

CROWN

Specifikationer

WT 3000-serien

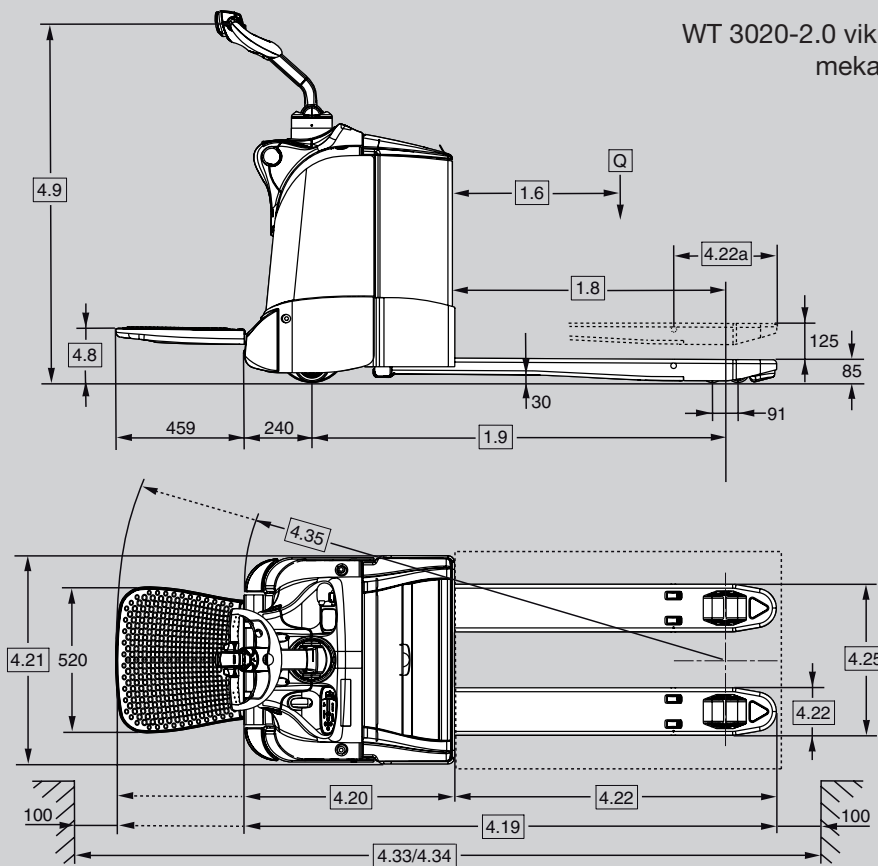
Åktruck

WT 3000

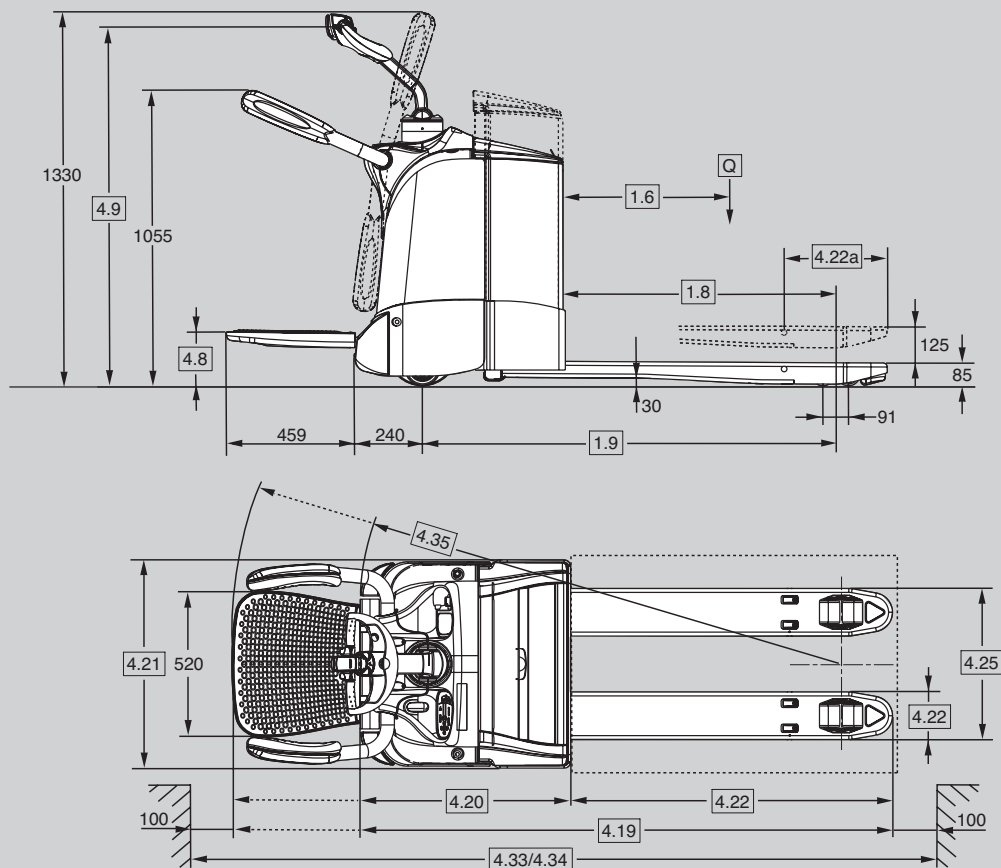
Serien



WT 3020-2.0 vikbar plattform
mekanisk styrning



WT 3040-2.0 vikbar plattform
elektrisk eller mekanisk styrning



Allmän information	1.1	Tillverkare	Crown Equipment Corporation								
	1.2	Modell			WT 3020-2.0	WT 3040-2.0					
			Styrningstyp			mekanisk			elektrisk		
			Plattformstyp			vikbar	vikbar	instigning från baksidan	vikbar	instigning från baksidan	instigning från sidan
	1.3	Kraftform			elektrisk						
	1.4	Användningstyp			stående förare						
	1.5	Lastkapacitet		Q	t	2,0					
	1.6	Lastcentrum		c	mm	se tabell 1		se tabell 2			
	1.8	Lastavstånd	Upphöjd	x	mm	se tabell 1		se tabell 2			
1.9	Hjulbas	Upphöjd	y	mm	se tabell 1		se tabell 2				
Vikter	2.1	Vikt	utan batteri		kg	se tabell 1		se tabell 2			
	2.2	Axellast	med last fram/bak		kg	se tabell 1		se tabell 2			
	2.3		utan last fram/bak		kg	se tabell 1		se tabell 2			
Däck	3.1	Däcktyp			Vulkollan						
	3.2	Hjulstorlek	fram		mm	Ø 230 x 70	Ø 230 x 70		Ø 250 x 75		
	3.3		bak		mm	Ø 82 x 110					
	3.4	Extra hjul	stödhjul****		mm	Ø 125 x 50					
	3.5	Hjul	antal (x = drivna) fram/bak			1x + 2/2					
	3.6	Bandbredd	fram	b10	mm	512					
	3.7		bak	b11	mm	350 / 370 / 390 / 500					
Dimensioner	4.4	Lyfthöjd		h3	mm	125					
	4.8	Operatörplattformens höjd		h7	mm	186	186	197	186	197	197
	4.9	Styrhandtagets höjd	i köräge min./max.	h14	mm	1056	1056	1054	1056	1249	1249
				mm	1359	1359	1323	1359			
	4.15	Gaffelhöjd	nedsänkt	h13	mm	85					
	4.19	Totallängd	upphöjd	l1	mm	se tabell 1		se tabell 2			
	4.20	Längd inkl. laststöd	upphöjd	l2	mm	se tabell 1		se tabell 2			
	4.21	Totalbredd		b1	mm	740					
	4.22	Gaffelmått		dxbxl	mm	78 x 170 x 1150					
	4.22a	Gaffelspetslängd			mm	se tabell 1		se tabell 2			
	4.25	Bredd över gafflarna		b5	mm	se tabell 1		se tabell 2			
	4.32	Höjd över marken	hjulbasens mitt	m2	mm	30					
	4.33	Gångbredd*	1000x1200 sidföring, upphöjd	Ast	mm	1891	1967	-	1967	-	-
				mm	2316	2392	-	2392	-	-	
4.34	Gångbredd**	800x1200 längd, upphöjd	Ast	mm	2091	2167	2626	2167	2626	2718	
				mm	2516	2592		2592			
4.35	Vändradie	upphöjd	Wa	mm	se tabell 1		se tabell 2				
Prestanda	5.1	Körhastighet	med/utan last	km/h	6,0 / 6,0	7,5 / 10,5		10.0 / 12,5			
	5.2	Höjningshastighet	med/utan last	m/s	0,04 / 0,06						
	5.3	Sänkingshastighet	med/utan last	m/s	0,05 / 0,05						
	5.8	Max lutningsgrad	med/utan last 5 min. drifttid	%	10 / 25			9 / 25			
	5.10	Färdbroms				elektrisk					
Motorer	6.1	Drivmotor	prestanda vid S2 60 min.	kW	2,0		2,5				
	6.2	Lyftmotor***	prestanda vid S3 15%	kW	1,1		1,1 (2,2)				
	6.3	Batteri	enligt DIN 43535			B					
		Max. storlek på batteriramen****	lxbxh	mm	212x624x627		284 x 624 x 627 (288 x 628 x 784)				
	6.4	Batterispänning****	nominell kapacitet K5	V/Ah	24 / 240		24 / 375 (460)				
	6.5	Batteriets vikt****		kg	212		309 (418)				
8.1	Styrningstyp	drivning			växelström, transistor						
8.4	Bullernivå	enligt EN 12053		dB(A)	≤ 70						

* AS-beräkning baserad på standardtruckkonfiguration med 1 000 mm gaffellängd och 368 mm gaffelspetslängd, plattform upp/ned

** AS-beräkning baserad på standardtruckkonfiguration med 1 150 mm gaffellängd och 368 mm gaffelspetslängd, plattform upp/ned eller fast plattform

*** Använd värden inom parentes vid gaffellängder ≥ 1 600 mm

**** Använd värden inom parentes när större batteriutrymme har valts

***** WT 3020 stödhjul är av fast typ

Tabell 1				WT 3020-2.0			
				Vikbar plattform			
1.6	Lastcentrum	c	mm	500	600	600	
1.8	Lastavstånd ¹	x	mm	740	890	940	
1.9	Hjulbas ^{2,4}	y	mm	1193	1343	1393	
2.1	Vikt	utan batteri	kg	551	556	558	
2.2	Axellast	med last	fram	kg	1024	1121	1128
			bak	kg	1751	1658	1653
2.3	Axellast	utan last	fram	kg	623	637	641
			bak	kg	151	142	140
4.19	Totallängd ^{3,4}	plattform upp	l1	mm	1693	1843	1893
		plattform ned	l1	mm	2152	2302	2352
4.20	Längd inkl. laststöd ^{3,4}	plattform upp	l2	mm	693		
		plattform ned	l2	mm	1152		
4.22	Gaffelmått	d x b	mm	78 x 170			
	Gaffellängd	l	mm	1000	1150	1200	
4.22a	Gaffelspetslängd		mm	368			
4.25	Bredd över gafflarna	b5	mm	520/540/560/670			
4.35	Vändradie ^{2,4}	plattform upp	Wa	mm	1467	1617	1667
		plattform ned	Wa	mm	1893	2043	2093

Tabell 2										WT 3040-2.0									
										Vikbar plattform									
500	600	600	700	800	900	1000	1100	1200		500	600	600	700	800	900	1000	1100	1200	
740	890	940	1140	1340	1540	1740	1890	2140		740	890	940	1140	1340	1540	1740	1890	2140	
1269	1419	1469	1669	1869	2069	2269	2419	2669		1269	1419	1469	1669	1869	2069	2269	2419	2669	
576	581	583	589	619	631	643	655	671		576	581	583	589	619	631	643	655	671	
1091	1139	1198	1280	1358	1414	1461	1472	1538		1091	1139	1198	1280	1358	1414	1461	1472	1538	
1809	1767	1709	1633	1585	1542	1507	1507	1457		1809	1767	1709	1633	1585	1542	1507	1507	1457	
715	732	737	754	781	796	809	820	834		715	732	737	754	781	796	809	820	834	
186	174	171	159	162	159	158	160	161		186	174	171	159	162	159	158	160	161	
1769	1919	1969	2169	2369	2569	2769	2919	3169		1769	1919	1969	2169	2369	2569	2769	2919	3169	
2228	2378	2428	2628	2828	3028	3228	3378	3628		2228	2378	2428	2628	2828	3028	3228	3378	3628	
										769									
										1228									
										78 x 170									
1000	1150	1200	1400	1600	1800	2000	2150	2400		1000	1150	1200	1400	1600	1800	2000	2150	2400	
										368									
										520 / 540 / 560 / 670									
1543	1693	1743	1943	2143	2343	2543	2693	2943		1543	1693	1743	1943	2143	2343	2543	2693	2943	
1969	2119	2169	2369	2569	2769	2969	3119	3369		1969	2119	2169	2369	2569	2769	2969	3119	3369	

Tabell 2				WT 3040-2.0																
				Plattform med instigning från baksidan								Plattform med instigning från sidan								
1.6	Lastcentrum	c	mm	600	600	700	800	900	1000	1100	1200	600	600	700	800	900	1000	1100	1200	
1.8	Lastavstånd ¹	x	mm	890	940	1140	1340	1540	1740	1890	2140	890	940	1140	1340	1540	1740	1890	2140	
1.9	Hjulbas ^{2,4}	y	mm	1419	1469	1669	1869	2069	2269	2419	2669	1419	1469	1669	1869	2069	2269	2419	2669	
2.1	Vikt	utan batteri	kg	637	639	645	675	687	699	711	727	873	875	881	911	923	935	947	963	
2.2	Axellast	med last	fram	kg	1215	1274	1353	1430	1484	1529	1540	1605	1468	1526	1603	1679	1731	1776	1786	1850
			bak	kg	1746	1690	1616	1570	1528	1494	1495	1447	1730	1673	1602	1557	1516	1483	1485	1437
2.3	Axellast	utan last	fram	kg	808	812	827	853	866	878	888	901	1060	1064	1077	1102	1114	1125	1134	1147
			bak	kg	154	151	142	147	145	145	148	150	137	135	128	134	133	134	137	141
4.19	Totallängd ^{3,4}	l1	mm	2413	2463	2663	2863	3063	3263	3413	3663	2494	2544	2744	2944	3144	3344	3494	3744	
4.20	Längd inkl. laststöd ^{3,4}	l2	mm	1263								1344								
4.22	Gaffelmått	d x b	mm	78 x 170																
	Gaffellängd	l	mm	1150	1200	1400	1600	1800	2000	2150	2400	1150	1200	1400	1600	1800	2000	2150	2400	
4.22a	Gaffelspetslängd		mm	368																
4.25	Bredd över gafflarna	b5	mm	520 / 540 / 560 / 670																
4.35	Vändradie ^{2,4}	Wa	mm	2152	2202	2402	2602	2802	3002	3152	3402	2244	2294	2494	2694	2894	3094	3244	3494	

Table 3				WT 3060-2.5																	
				Vikbar plattform								Plattform med instigning från baksidan									
1.6	Lastcentrum	c	mm	500	600	600	700	800	1000	1200	1200	1200	600	600	700	800	1000	1200	1200	1200	
1.8	Lastavstånd ¹	x	mm	748	898	948	1148	1348	1748	1815	1778	1564	898	948	1148	1348	1748	1815	1778	1564	
1.9	Hjulbas ^{2,4}	y	mm	1277	1427	1477	1677	1877	2277	2344	2307	2093	1427	1477	1677	1877	2277	2344	2307	2093	
2.1	Vikt	utan batteri	kg	656	668	671	687	701	730	752	751	745	724	727	743	757	786	808	807	801	
2.2	Axellast	med last	fram	kg	1302	1355	1426	1522	1600	1717	1553	1520	1312	1432	1503	1597	1672	1787	1622	1590	1383
			bak	kg	2179	2138	2069	1989	1925	1837	2024	2055	2257	2116	2049	1971	1909	1824	2011	2042	2242
2.3	Axellast	utan last	fram	kg	783	803	808	829	847	877	879	876	857	880	885	904	920	947	948	945	928
			bak	kg	197	190	187	182	178	177	198	200	212	168	166	164	162	164	185	187	197
4.19	Totallängd ^{3,4}	plattform upp	l1	mm	1769	1919	1969	2169	2369	2769	3169	3169	3169	2413	2463	2663	2863	3263	3663	3663	3663
		plattform ned	l1	mm	2228	2378	2428	2628	2828	3228	3628	3628	3628								
4.20	Längd inkl. laststöd ^{3,4}	plattform upp	l2	mm	769								1263								
		plattform ned	l2	mm	1228																
4.22	Gaffelmått	d x b	mm	78 x 180																	
	Gaffellängd	l	mm	1000	1150	1200	1400	1600	2000	2400	2400	2400	1150	1200	1400	1600	2000	2400	2400	2400	
4.22a	Gaffelspetslängd		mm	360	360	360	360	360	360	693*	730**	944**	360	360	360	360	360	693*	730**	944**	
4.25	Bredd över gafflarna	b5	mm	520 / 540 / 680																	
4.35	Vändradie ^{2,4}	plattform upp	Wa	mm	1551	1701	1751	1951	2151	2551	2618	2581	2367	2160	2210	2410	2610	3010	3077	3040	2826
		plattform ned	Wa	mm	1977	2127	2177	2377	2577	2977	3044	3007	2793								

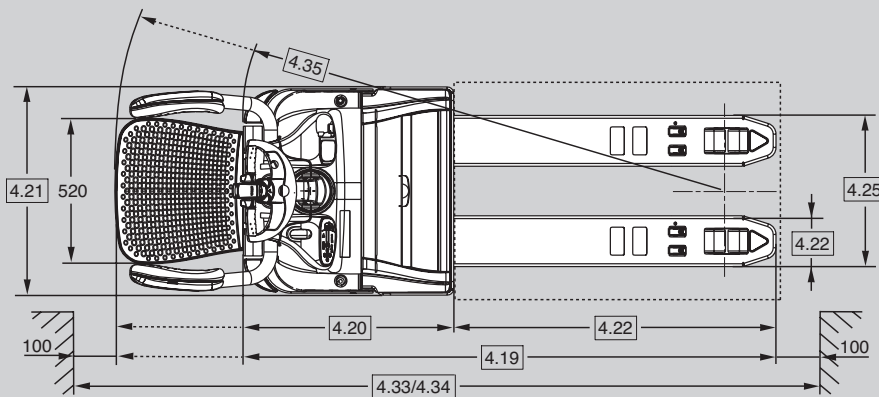
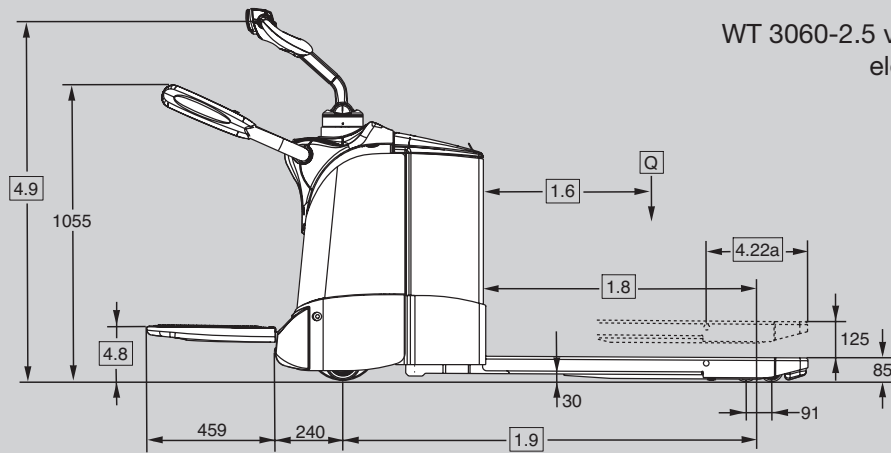
¹ Gafflar sänkta +40 mm³ Gafflar sänkta -18 mm

* Endast med enkla lasthjul

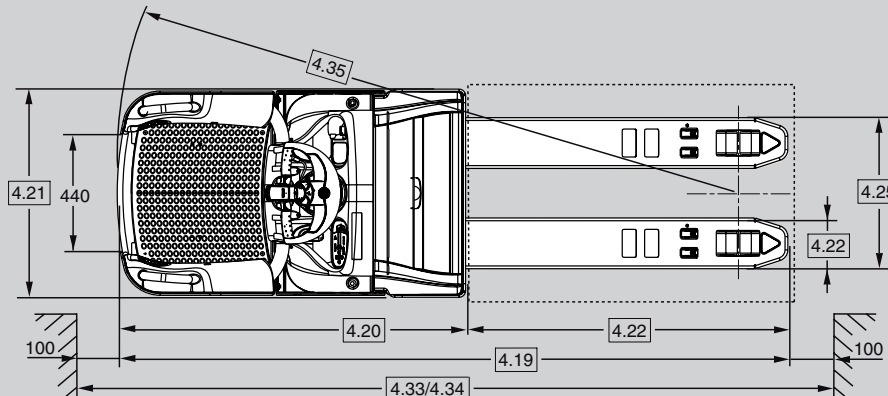
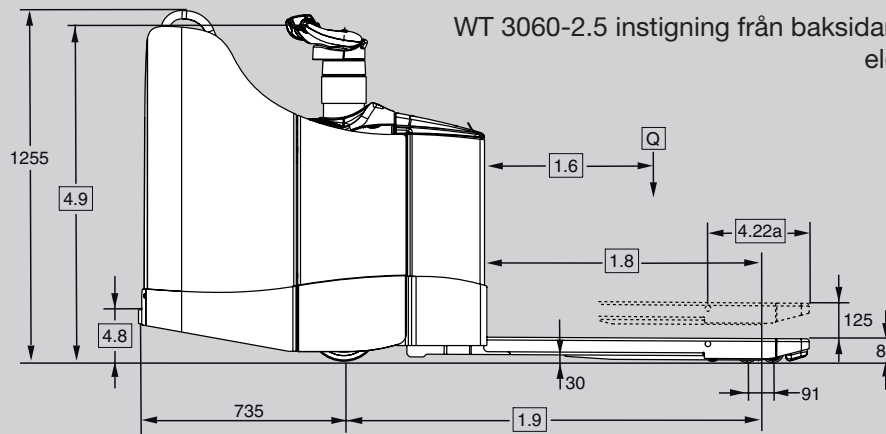
² Gafflar sänkta +58 mm⁴ Med tillvalet utrullbart batteri (WT 3040/3060) +57 mm

** Endast med tandemlasthjul

WT 3060-2.5 vikbar plattform
elektrisk styrning



WT 3060-2.5 instigning från baksidan fast plattform
elektrisk styrning



Allmän information	1.1	Tillverkare	Crown Equipment Corporation					
	1.2	Modell	WT 3060-2.5					
			Styrningstyp			elektrisk		
			Plattformstyp			vikbar	instigning från baksidan	
	1.3	Kraftform	elektrisk					
	1.4	Användningstyp	stående förare					
	1.5	Lastkapacitet		Q	t	2,5		
	1.6	Lastcentrum		c	mm	se tabell 3		
	1.8	Lastavstånd	upphöjd	x	mm	se tabell 3		
1.9	Hjulbas	upphöjd	y	mm	se tabell 3			
Vikter	2.1	Vikt	utan batteri		kg	se tabell 3		
	2.2	Axellast	med last fram/bak		kg	se tabell 3		
	2.3		utan last fram/bak		kg	se tabell 3		
Däck	3.1	Däcktyp	Vulkollan					
	3.2	Hjulstorlek	fram		mm	Ø 250 x 75		
	3.3		bak		mm	Ø 82 x 110		
	3.4	Extra hjul	stödhjul		mm	Ø 125 x 50		
	3.5	Hjul	antal (x = drivna) fram/bak			1x + 2/2		
	3.6	Bandbredd	fram		b10	mm	512	
	3.7		bak		b11	mm	350 / 370 / 500	
Dimensioner	4.4	Lyfthöjd		h3	mm	125		
	4.8	Operatörplattformens höjd		h7	mm	186	197	
	4.9	Styrhandtagets höjd	i köräge min./max.	h14	mm	1056 / 1359	1249	
	4.15	Gaffelhöjd	nedsänkt	h13	mm	85		
	4.19	Totallängd	upphöjd	l1	mm	se tabell 3		
	4.20	Längd inkl. laststöd	upphöjd	l2	mm	se tabell 3		
	4.21	Totalbredd		b1	mm	740		
	4.22	Gaffelmått		dxbxl	mm	78 x 180 x 1150		
	4.22a	Gaffelspetslängd			mm	se tabell 3		
	4.25	Bredd över gafflarna		b5	mm	se tabell 3		
	4.32	Höjd över marken	hjulbasens mitt	m2	mm	30		
	4.33	Gångbredd*	1000x1200 sidföring, upphöjd	Ast	mm	1967 / 2392	-	
	4.34	Gångbredd**	800x1200 längd, upphöjd	Ast	mm	2167 / 2592	2626	
4.35	Vändradie	upphöjd	Wa	mm	se tabell 3			
Prestanda	5.1	Körhastighet	med/utan last		km/h	9,0 / 12,5		
	5.2	Höjningshastighet	med/utan last		m/s	0,04 / 0,06		
	5.3	Sänkningshastighet	med/utan last		m/s	0,05 / 0,05		
	5.8	Max lutningsgrad	med/utan last 5 min. drifttid		%	8 / 25		
	5.10	Färdbroms					elektrisk	
Motorer	6.1	Drivmotor	prestanda vid S2 60 min.		kW	2.5		
	6.2	Lyftmotor	prestanda vid S3 15%		kW	2.2		
	6.3	Batteri	enligt DIN 43535				B	
		Max. storlek på batteriramen***		lxbxh	mm	284 x 624 x 627 (288 x 628 x 784)		
	6.4	Batterispänning***	nominell kapacitet K5		V/Ah	24 / 375 (460)		
6.5	Batteriets vikt***					309 (418)		
Misc.	8.1	Styrningstyp	drivning			växelström, transistor		
	8.4	Bullernivå	enligt EN 12053		dB(A)	≤ 70		

* AS-beräkning baserad på standardtruckkonfiguration med 1 000 mm gaffellängd och 368 mm gaffelspetslängd, plattform upp/ned

** AS-beräkning baserad på standardtruckkonfiguration med 1 150 mm gaffellängd och 360 mm gaffelspetslängd, plattform upp/ned eller fast plattform

*** Använd värden inom parentes när större batteriutrymme har valts

Kapacitet

WT 3020 - 2000 kg

WT 3040 - 2000 kg

WT 3060 - 2500 kg

Elsystem/batterier

24-volts elsystem med nominella batterikapaciteter från 240 Ah till 460 Ah.

Batteriet kan tas bort vertikalt eller horisontellt med rullar i batteriutrymmet som tillval.

Standardutrustning

1. Underhållsfria 3-fas (växelström) driv- och styrmotorer
2. e-GEN™ Bromssystem ger regenerativ och friktionsfri elektrisk bromsning. Mekanisk bromsning endast som parkeringsbroms
3. Styrhandtaget på X10® gör att föraren har alla truckfunktioner inom räckhåll.
4. Crown Access 1 2 3® system för total kontroll
 - LCD-display
 - Startar utan nyckel med PIN-kod
 - Start- och körtidsdiagnostik
 - Batteriladdningsindikator och lyftavbrott
 - 3 valbara profiler för drivprestanda (WT 3040, WT 3060)
 - Timmätare för övervakning av olika komponenter för truckanvändning
 - Omborddiagnostik med kapacitet för felsökning i realtid
5. FlexRide™ reducerar vibrationer och stötar till ett minimum genom att kombinera (vikbar plattform)

- Mjuk golvmatta med integrerad närvarosensor
- Avancerad plattformsupphängning
- Fullt upphängd drivenhet
- Robusta stötabSORBERANDE stödhjul (WT 3040, WT 3060)

6. CAN-busteknik
7. Förseglade elektriska Deutsch-anslutningar
8. Robusta sidoskydd med mjuka sidokuddar och funktion för att snabbt kunna lämna trucken (WT 3040/3060)
9. Brytare för fränkoppling av elektrisk ström
10. Vulkollan drivhjulsdäck, stödhjul och lasthjul
11. Enkla lasthjul
12. Ramphållning
13. Batterianslutning DIN 160 A
14. Robust förstärkt gaffelmontering
15. Robust chassi med 10 mm tjockt stålskörte
16. Enkelt avtagbara stålskydd
17. Batterilock med stålöverdel på gångjärn för enkel batteriåtkomst
18. Intelligent elektroniskt styrsystem (WT 3060)
 - Valbara prestandaprofiler för hastighetsminskning i kurvor
 - Taktill feedbackfunktion analyserar driftsvillkoren och justerar styrkraften för optimerad kontroll
19. Active Traction-systemet justerar trycket på drivhjulsdäcket när lastvikten ändras (WT 3060)
20. Hare-/sköldpadda-omkopplare ger två nivåer av programmerbar körprestanda
21. Instigsramp på pall

Tillvalsutrustning

1. Intelligent elektroniskt styrsystem (WT 3040)
 - Valbara prestandaprofiler för hastighetsminskning i kurvor
 - Taktill feedbackfunktion analyserar driftsvillkoren och justerar styrkraften för optimerad kontroll
 - Active Traction-systemet justerar trycket på drivhjulsdäcket när lastvikten ändras
2. Fast plattform med instigning på baksidan (WT 3040, WT 3060)
3. Fast plattform med instigning på sidan (WT 3040)
4. FlexRide justerbar efter vikt (för plattform med instigning på baksidan)
5. Nedvikbart steg med gripstång på ryggstöd ökar förarens räckvidd (för plattform med instigning från sidan)
6. Alternativ för gaffellängd och -spridning
7. Batteriutrymme för 420-460 Ah-batterier (WT 3040, WT 3060)
8. Rullar i batteriutrymmet (längre längd inkl. laststöd)
9. SBE 160 röd batterianslutning
10. Drivhjulsdäck i gummi eller Supertrac
11. Tandemlasthjul (WT 3040/3060)
12. Robusta fasta stödhjul, enkla eller dubbla
13. Fryshusutförande och korrosionsskydd
14. Klar för InfoLink®
15. 12 V strömförsörjning för elverktyg
16. Nyckelbrytare eller knappsats
17. Laststöd

18. Ljudlarm vid färd
19. Robusta sidoskydd med mjuka sidokuddar och funktion för att snabbt kunna lämna trucken (WT 3020)
20. Tillbehörsstång för Work Assist
21. Work Assist-tillbehör
 - Lastbricka
 - Förvaringsfickor
 - Dryckeshållare
 - Hållare för soppåse
 - Hållare för scanpistol
 - Små, medelstora och stora clipboards
 - Monteringshållare för WMS-terminaler
22. Specialfärg

Elektronik

24 volts elsystem styrt av Crowns Access 1 2 3 system för total kontroll. Nästan underhållsfri växelströmsdrivmotor ger kraftig acceleration och kontroll vid alla hastigheter. Sensorer övervakar funktionsparametrar, inklusive styrning och hastighet, och justerar driftinställningar för att passa omständigheterna.

Kraftenhet

Den robusta kraftenheten är utformad för att ta smällarna vid arbete på lastkajer och har ett förstärkt 10 mm tjockt skörte som skyddar drivenheten och länkhjulets komponenter. Ett 12 mm tjockt skörte skyddar batteriet och lyftlänkarna. Det rundade skörtet ger större markfrigång vid arbete på ramper. Avtagbara stålskydd runt om garanterar att inre komponenter är skyddade mot påverkan och samtidigt lättåtkomliga för service.

Förarområde och reglage

WT 3000-serien har flera designfunktioner som förbättrar förarens komfort och produktivitet.

Den vikbara FlexRide-plattformen minskar stötöverföringen till föraren med mer än 80 procent. Man kan köra över kajplåtar utan att sänka hastigheten. Den hållbara plattformsupphängningen behöver aldrig justeras och har halvledarinduktionsbrytare som gör att kontamineringsproblem inte orsakar tillförlitlighetsproblem.

Robusta sidoskydd är försedda med 50 mm tjocka stålrör och ett kraftfullt monteringsystem med C-klämmor. Mjuka sidokuddar i polyuretan är placerade för att ge bästa stöd och komfort. Funktionen för att snabbt kunna lämna trucken (patentansökt) gör att skydden svänger upp för snabbare åtkomst till lasten.

Modeller med fast plattform har en patenterad säkerhetsbrytare på instigsskenan som stoppar trucken om föraren sätter en fot utanför truckens perimeter. Låg steghöjd och bred, rundad åtkomst gör det enkelt att kliva på och av trucken. Plattformen med instigning på baksidan har stora sidokuddar som ger ett mjukt stöd i sidoposition.

En rundad lutningskudde på plattformen med instigning från sidan ger en mjuk kontaktyta att luta sig mot.

Patenterad FlexRide som kan viktjusteras – tillval på modeller med instigning från baksidan – ger den ultimata åtkomforten genom att upphängningen anpassas till förarens kroppsvikt.

Styrhandtaget X10, som är utformat för att alla funktioner ska kunna styras samtidigt med en hand, förbättrar sidostyrningen för maximal sikt i båda körriktningarna. Ett ergonomiskt tumhjul för körning framåt/bakåt ger en exakt manövrering.

Handtagen är täckta av uretan som isolerar från kyla och vibrationer med integrerade signalhornsknappar för enkel aktivering. En hare-/sköldpaddaomkopplare ger två nivåer av programmerbar körprestanda så att förarna kan välja den inställning som passar deras erfarenhetsnivå eller tillämpningskraven. Manöverhandtagets låga vridning ger bästa tänkbara fotutrymme vid drift i ledtrucksläge (uppvikt plattform).

Tillgänglig elektronisk styrning förbättrar manövrerbarheten och svarsförmågan, även vid tunga laster. En intelligent taktill feedbackfunktion analyserar driftsvillkoren och justerar styrkraften för att öka förarens säkerhet.

I kombination med Active Traction och hastighetskontroll i kurvorna ger den elektroniska styrningen högsta körprestanda.

Access 1 2 3® system för total kontroll

Crowns Access 1 2 3-teknik ger optimal prestanda och kontroll genom ett kommunikationsgränssnitt för föraren och serviceingenjören, intelligent koordination av lyfttrucksystem och förenklad service med avancerad diagnostik.

Displayen har ett komplett ombordserviceverktyg så att serviceingenjörer aktivt kan

granska inmatningar och utmatningar under truckanvändning.

Ingen bärbar dator eller serviceterminal behövs. Händelsekodshistorik, som inkluderar de senaste 16 händelserna, kan nås via displayen.

Displayen ger förarna ett bekvämt gränssnitt som håller dem informerade (timmätare, BDI, förarmeddelanden, servicekoder) om förändringar som påverkar truckens prestanda och låter dem välja bland tre prestandaprofiler när detta är aktiverat (WT 3040/3060).

Prestandainställningar kan nås på displayen för att anpassa truckens prestanda till specifika tillämpningar eller förarskrav. Dessutom kan upp till 25 PIN-koder tilldelas enskilda förare och matchas till en av de förprogrammerade prestandaprofilerna om så önskas.

Upphängning av kraftenhet

Upphängningen av drivenheten har hårdpläterade kromlänkar och förseglade glidbusningar för lång livslängd utan justeringar. Upphängningen ger 60 mm körning med konstant tryck på drivhjulsdäcket för bästa prestanda på ramper. I kombination med fjädrande stödhjul minskar systemet stötarna på chassit, på monterade komponenter och på föraren.

Active Traction, standard på truckar med elektronisk styrning, använder hydraultryck för att öka dragkraften och jämna.

Minskad slirning och förbättrad bromsning är särskilt viktigt på branta eller våta ramper.

e-GEN™-bromssystem

Kraften i växelströmsdragmotorn med det höga momentet används till att stoppa trucken och hålla den statisk tills en körinmatning begärs, även vid drift i en brant. Det här systemet eliminerar justeringar och slitagepunkter, vilket ger underhållsfri användning under hela livslängden.

En automatisk parkeringsbroms aktiveras om trucken stoppas och föraren lämnar plattformen eller om strömmen kopplas ifrån.

Säkerhetsbestämmelser

Uppfyller europeiska säkerhetsstandarder.

Uppgivna mått och prestandauppgifter kan variera på grund av tillverknings-toleranser.

Prestandauppgifterna är baserade på fordon av normal storlek och påverkas av vikt, truckens skick, hur den är utrustad och förhållandena på området där den används. Crowns produkter och specifikationer kan ändras utan föregående meddelande.

WT 3000 SPEC SE 01/10
M03324-020-00
Tryckt i Tyskland



Europeisk tillverkning:
Crown Gabelstapler GmbH & Co. KG
Roding, Tyskland
www.crown.com